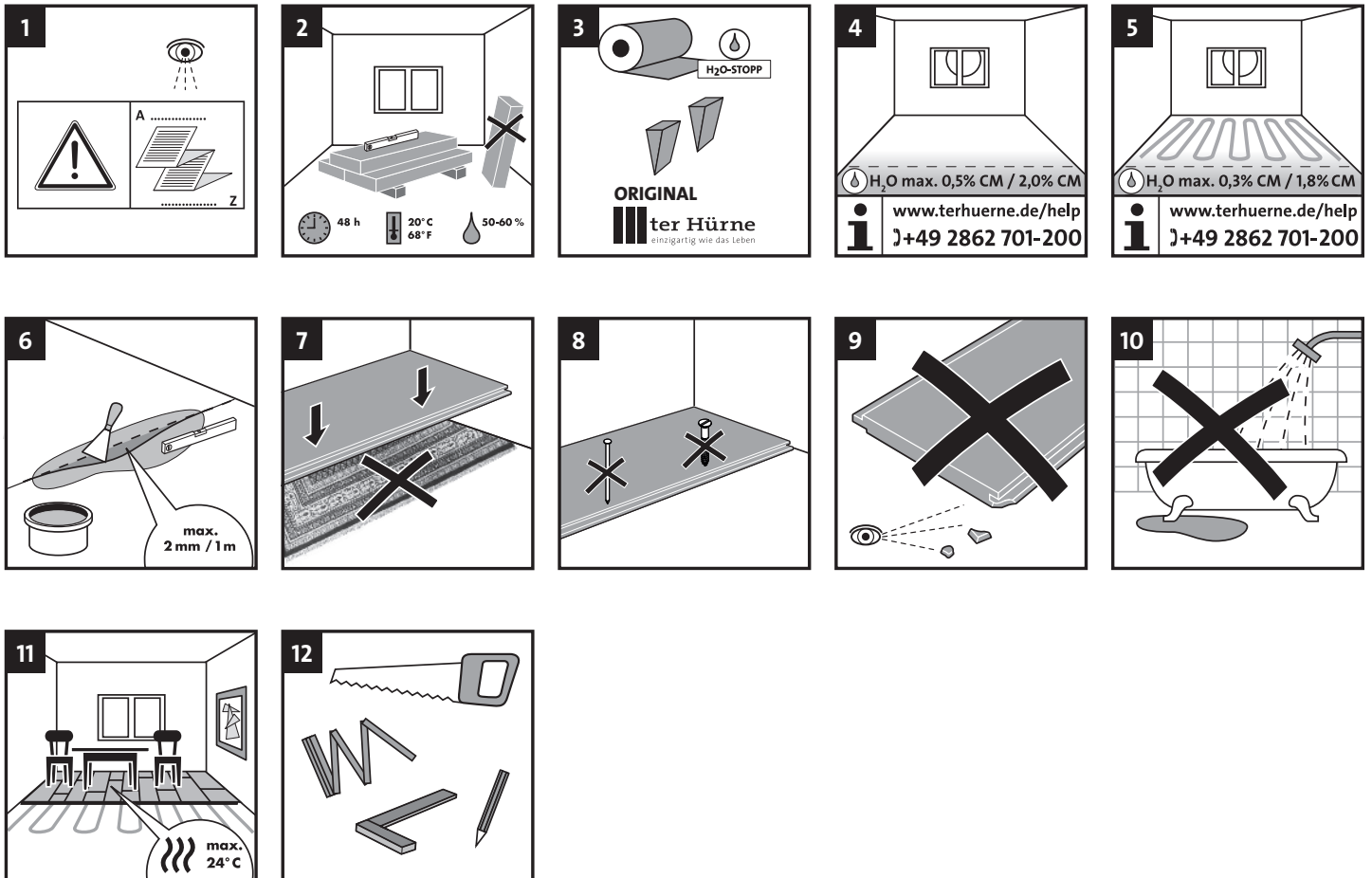
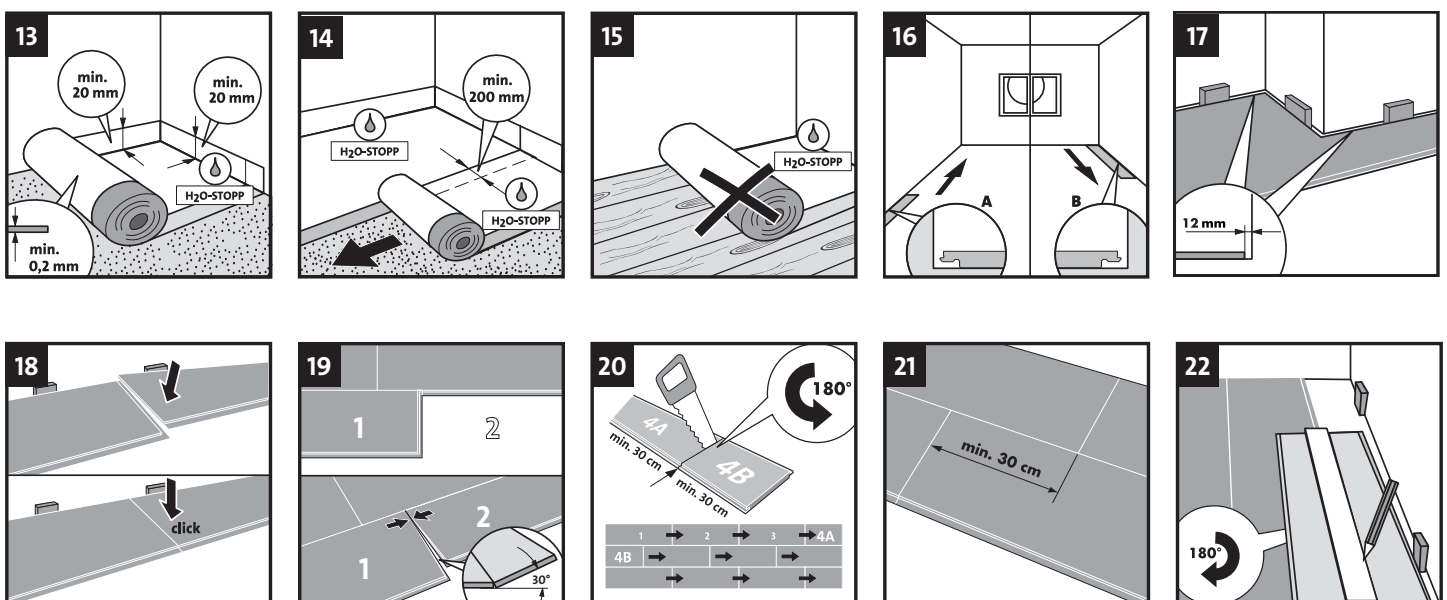


Verlegeanleitung zur schwimmenden Verlegung – Avatara-Floor mit CLICKitEASY

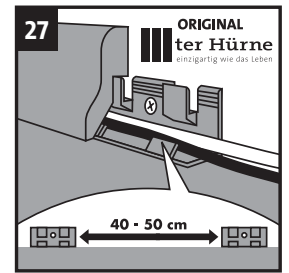
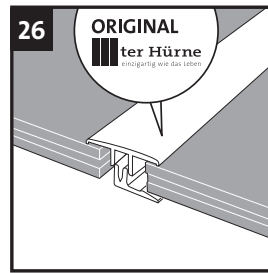
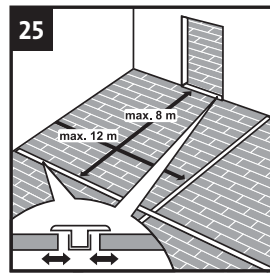
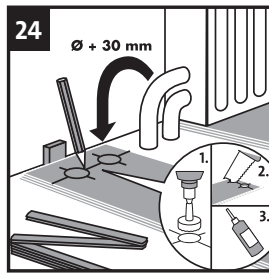
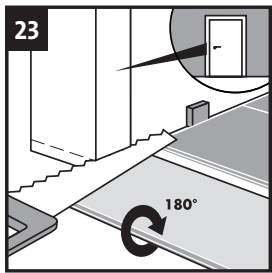
Vorbereitung und Eignungsprüfung



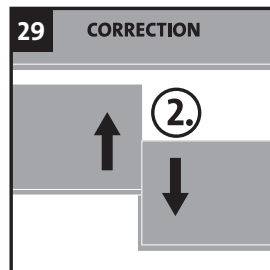
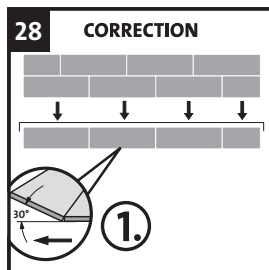
Verlegung von Avatara-Floor mit CLICKitEASY



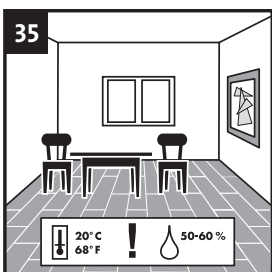
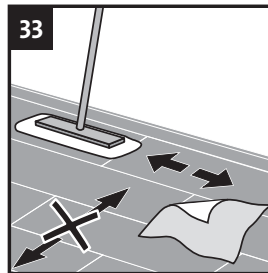
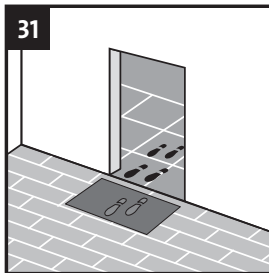
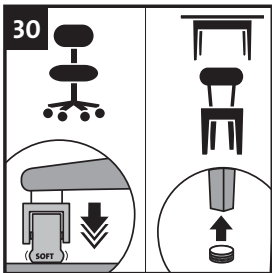
Verlegeanleitung zur schwimmenden Verlegung – Avatara-Floor mit CLICKitEASY



Demontage von Avatara-Floor mit CLICKitEASY



Pflegehinweise für Avatara-Floor



Diese Unterlagen dienen der Grundinformation, sie ersetzen nicht die ausführliche individuelle Beratung durch den Handelspartner. Bitte bewahren Sie diese Anleitung sorgfältig auf.

Verlegeanleitung zur schwimmenden Verlegung – Avatara-Floor mit CLICKitEASY

1) Lesen Sie diese Verlegeanleitung vor der Verlegung vollständig durch.

2) Lagern Sie zur Akklimatisierung des Materials die Pakete 48 Stunden bei 20°C und 50-60% Luftfeuchtigkeit waagrecht in der Mitte des betreffenden Raumes.

3) Setzen Sie Original-Zubehör von ter Hürne zur Verlegung ein.

4) Für Unterböden ohne Fußbodenheizung:
Vor der Verlegung muss von einem Fachverleger eine Feuchtigkeitsprüfung (CM-Messung) vorgenommen und protokolliert werden.
Die Restfeuchtigkeit darf bei Calciumsulfatestrich max. 0,5% CM betragen, bei Zementestrich max. 2,0% CM.

5) Für Unterböden mit Fußbodenheizung:
Vor der Verlegung muss von einem Fachverleger eine Feuchtigkeitsprüfung (CM-Messung) vorgenommen und protokolliert werden.
Die Restfeuchtigkeit darf bei Calciumsulfatestrich max. 0,3% CM betragen, bei Zementestrich max. 1,8% CM.

6) Unebenheiten des Untergrundes, die größer als 2 mm pro Meter sind, müssen mit einer Nivelliermasse ausgeglichen werden.

7) Die Verlegung auf textilen Untergründen wie Teppichboden ist nicht zulässig.

8) Die Dielen dürfen weder verschraubt noch vernagelt werden.

9) Prüfen Sie jede Diele vor der Verlegung. Offensichtlich beschädigte Dielen dürfen nicht verarbeitet werden.

10) Dieser Boden ist nicht zur Verlegung in Feuchträumen (Bad, Sauna, WC, etc) geeignet.

11) Die Oberflächentemperatur darf 24°C nicht übersteigen.

12) Benötigtes Werkzeug.

Verlegung von Avatara-Floor mit CLICKitEASY

13) Bei mineralischen Untergründen ist eine Dampfsperre (PE-Folie > ter Hürne Zubehör) einzusetzen. Sie muss mindestens 0,2 mm stark sein. Bei der Verlegung ist sie mind. 20 mm an den angrenzenden Wänden hoch zu stellen.

14) Die Dampfsperre muss bei der Auslegung mind. 20 cm mit der angrenzenden Bahn überlappen und (ggf. wie vom Produkt vorgegeben) verklebt werden.

15) Auf Holzuntergründen darf keine Dampfsperre (PE-Folie) eingesetzt werden.

16) Beginnen Sie die Verlegung der Dielen von links nach rechts. Dabei zeigt die Federseite zur Wand.

17) Erste Dielenreihe: Halten Sie zu allen Wänden und festen Bauteilen einen Abstand von 12 mm ein. Nutzen Sie dazu Distanzkeile zur Fixierung (ter Hürne Zubehör). Diese sind nach der Verlegung wieder zu entfernen.

18) Setzen Sie die Kopfkante gerade an die Diele an und drücken Sie sie herunter, so dass sie hörbar einrastet.

19) Ab der zweiten Dielenreihe: Setzen Sie zunächst die Längsseite der zu verlegenden Diele im Winkel von 30° an die Nutseite der verlegten Diele an. Drehen Sie sie in das Profil ein und schieben die Diele angewinkelt an die Kopfkante. Dann drücken Sie die Diele leicht herunter, so dass sie hörbar einrastet.

20) Am Ende einer Reihe: Drehen Sie die zu schneidende Diele um 180° und zeichnen die Schnittmarke an. Geschnittene Teile einer Diele müssen für die Verlegung mindestens 30 cm lang sein.

21) Benachbarte Fugen von Kopfbenden müssen mindestens 30 cm voneinander entfernt sein.

22) Letzte Dielenreihe: Drehen Sie die zu schneidende Diele um 180° und zeichnen die Schnittmarke an.

23) Heizkörper: Addieren Sie zum Durchmesser des Rohres 30 mm und zeichnen die Schnittmarke an. Bohren Sie diese aus und trennen die Diele in der Mitte der Bohrlöcher. Verkleben Sie die verlegte Diele mit etwas Leim an der Schnittstelle.

24) Türen: Markieren Sie anhand einer gedrehten Diele die Schnittmarke. Passen Sie die Türzarge entsprechend an.

25) Bei einer Ausdehnung von mehr als 8 x 12 Meter, sowie in Türbereichen und in Raumübergängen, ist eine Dehnungsfuge anzulegen.

26) Decken Sie die Dehnungsfuge mit einer passenden Profilschiene ab (ter Hürne Zubehör).

27) Montieren Sie im Abstand von ca. 40-50 cm die Befestigung für die Sockelleisten (ter Hürne Zubehör).

Demontage von Avatara-Floor mit CLICKitEASY

28) Winkeln Sie die gesamte Dielenreihe um 30° an. Lösen Sie dann die Dielenreihe von der verlegten Fläche.

29) Trennen Sie einzelne Dielen, indem Sie diese an der Kopfkante gegenläufig und eben drücken.

Pflegehinweise für Avatara-Floor

30) Versehen Sie sofort nach der Verlegung alle beweglichen Möbel mit Filzgleitern (ter Hürne Zubehör). Benutzen Sie nur weiche Stuhlrollen (Typ W).

31) Legen Sie Schmutzmatten in Eingangsbereichen aus.

32) Reinigen und Pflegen Sie nur mit nebelfeuchten, ausgewrungenen Tüchern.

33) Wischen Sie nur in Längsrichtung der Dielen.

34) Verwenden Sie nur Reinigungs- und Pflegemittel aus dem ter Hürne-Sortiment. Beachten Sie bei der Verwendung die Hinweise auf dem Produktetikett.

35) Sorgen Sie für ein konstantes Raumklima von 20° C und 50-60% Luftfeuchtigkeit.