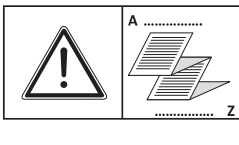


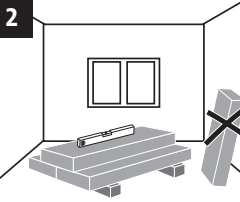
Verlegeanleitung zur schwimmenden Verlegung – Laminatboden mit ClickTec

Vorbereitung und Eignungsprüfung

1

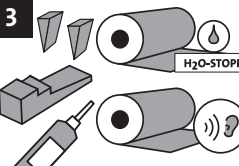


2



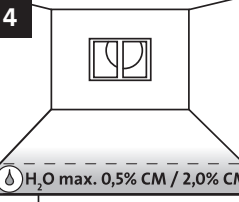
48 h 20°C / 68°F 50-60%

3



ORIGINAL
ter Hürne
einzigartig wie das Leben

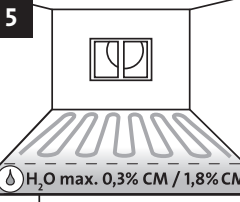
4



H₂O max. 0,5% CM / 2,0% CM

i www.terhuerne.de/help
J+49 2862 701-200


5



H₂O max. 0,3% CM / 1,8% CM

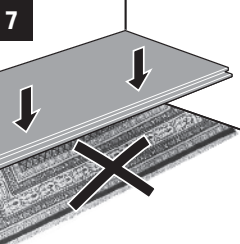
i www.terhuerne.de/help
J+49 2862 701-200

6

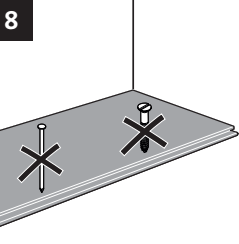


max. 2 mm / 1 m

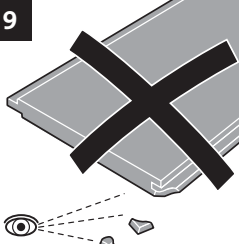
7




8



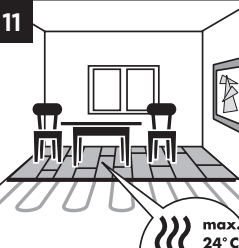
9



10

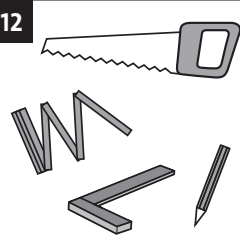


11



max. 24°C

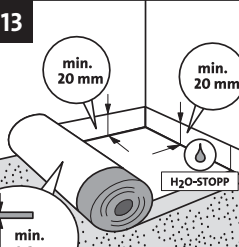
12



Diese Unterlagen dienen der Grundinformation, sie ersetzen nicht die ausführliche individuelle Beratung durch den Handelspartner.
Bitte bewahren Sie diese Anleitung sorgfältig auf.

Verlegung von Laminatboden mit ClickTec

13

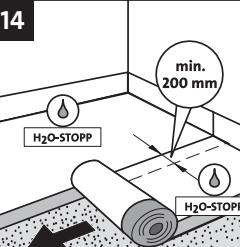


min. 20 mm

H₂O-STOPP

min. 0,2 mm

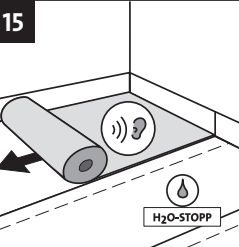
14



min. 200 mm

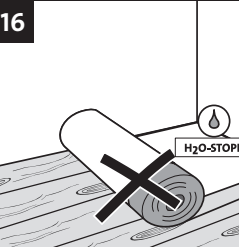
H₂O-STOPP

15



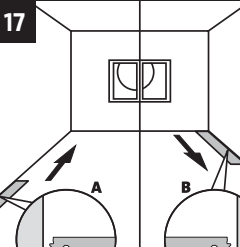
H₂O-STOPP

16



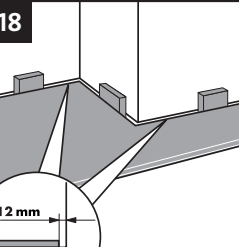
H₂O-STOPP

17



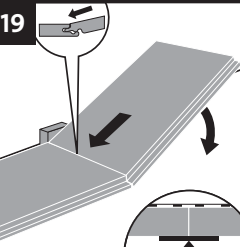
A B

18

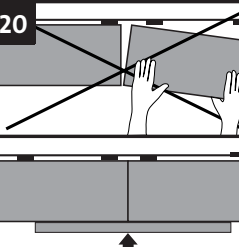


12 mm

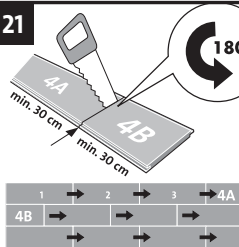
19



20



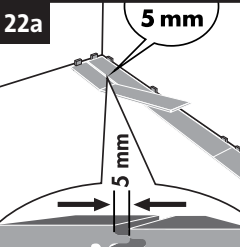
21



180°

4A min. 30 cm 4B min. 30 cm

22a

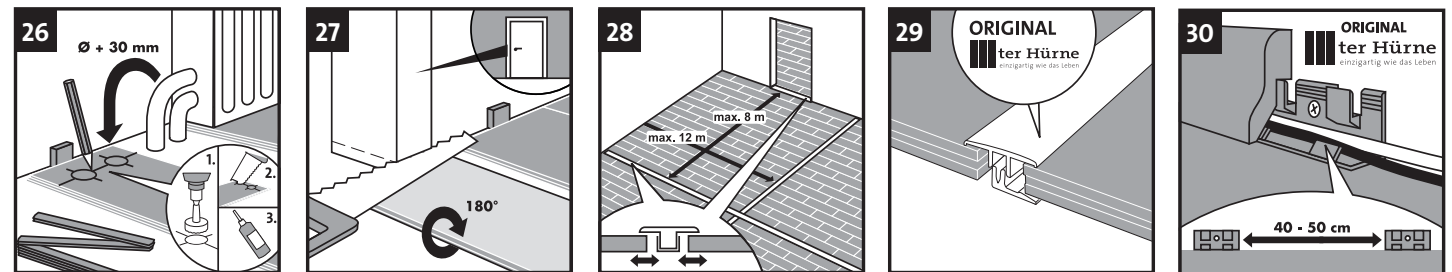
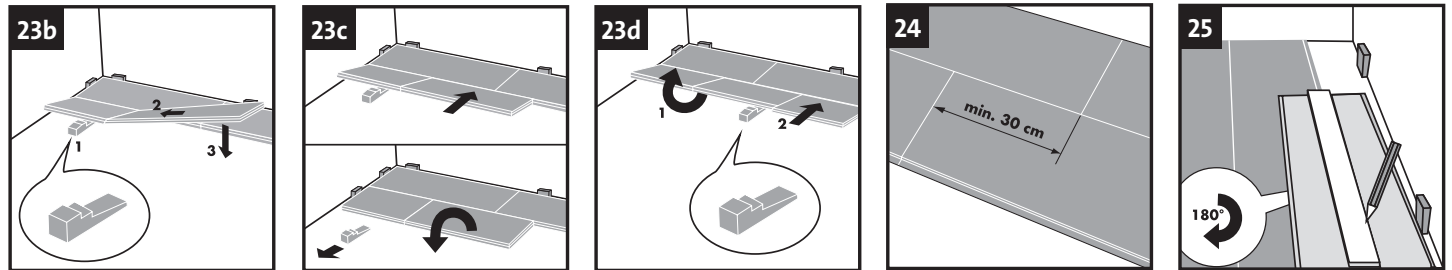
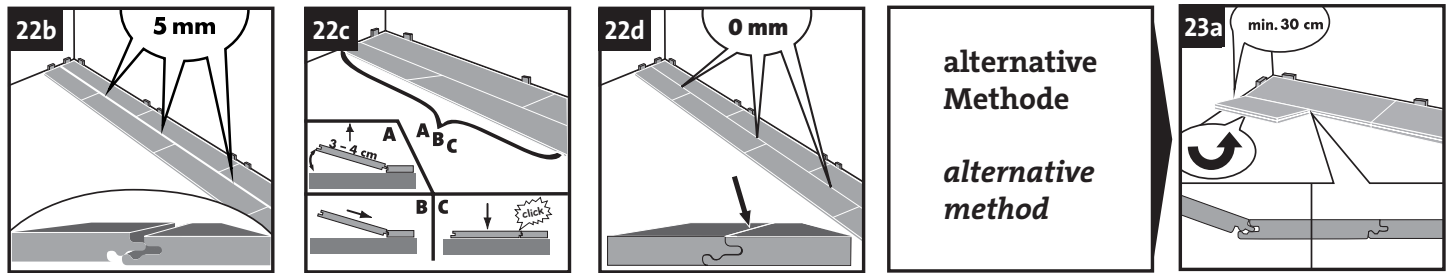


5 mm

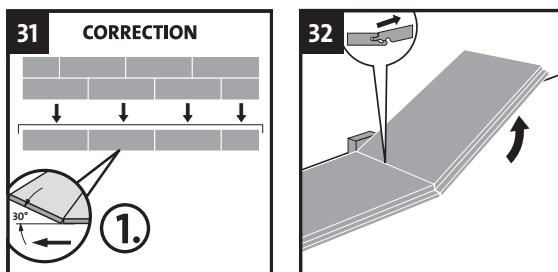
5 mm

Verlegeanleitung zur schwimmenden Verlegung – Laminatboden mit ClickTec

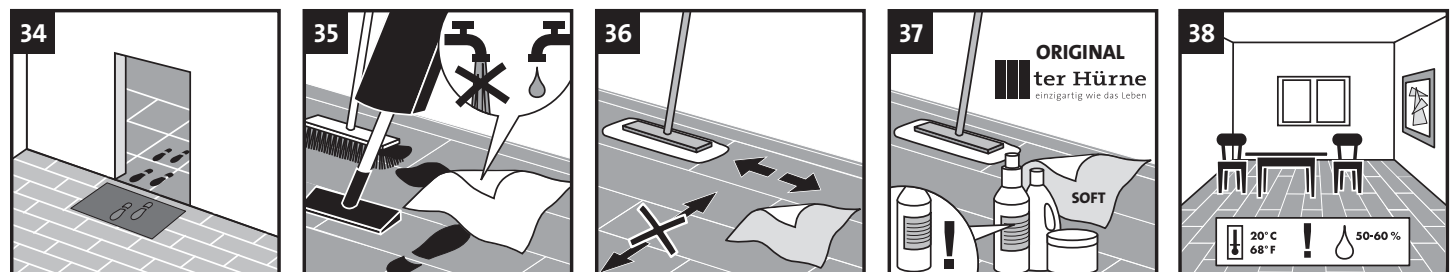
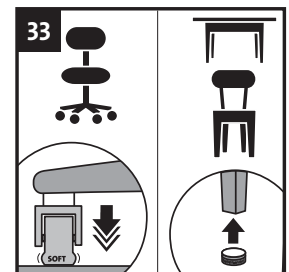
Verlegung von Laminatboden mit ClickTec



Demontage von Laminatboden mit ClickTec



Pflegehinweise für Laminatboden



Verlegeanleitung zur schwimmenden Verlegung – Laminatboden mit ClickTec

1) Lesen Sie diese Verlegeanleitung vor der Verlegung vollständig durch.

2) Lagern Sie zur Akklimatisierung des Materials die Pakete 48 Stunden bei 20°C und 50-60% Luftfeuchtigkeit waagrecht in der Mitte des betreffenden Raumes.

3) Setzen Sie Original-Zubehör von ter Hürne zur Verlegung ein.

4) Für Unterböden ohne Fußbodenheizung:
Vor der Verlegung muss von einem Fachverleger eine Feuchtigkeitsprüfung (CM-Messung) vorgenommen und protokolliert werden.
Die Restfeuchtigkeit darf bei Calciumsulfatestrich max. 0,5% CM betragen, bei Zementstrich max. 2,0% CM.

5) Für Unterböden mit Fußbodenheizung:
Vor der Verlegung muss von einem Fachverleger eine Feuchtigkeitsprüfung (CM-Messung) vorgenommen und protokolliert werden.
Die Restfeuchtigkeit darf bei Calciumsulfatestrich max. 0,3% CM betragen, bei Zementstrich max. 1,8% CM.

6) Unebenheiten des Untergrundes, die größer als 2 mm pro Meter sind, müssen mit einer Nivelliermasse ausgeglichen werden.

7) Die Verlegung auf textilen Untergründen wie Teppichboden ist nicht zulässig.

8) Die Dielen dürfen weder verschraubt noch vernagelt werden.

9) Prüfen Sie jede Diele vor der Verlegung. Offensichtlich beschädigte Dielen dürfen nicht verarbeitet werden.

10) Dieser Boden ist nicht zur Verlegung in Feuchträumen (Bad, Sauna, WC, etc) geeignet.

11) Die Oberflächentemperatur darf 24°C nicht übersteigen.

12) Benötigtes Werkzeug.

Verlegung von Laminatboden mit ClickTec

13) Bei mineralischen Untergründen ist eine Dampfsperre (PE-Folie > ter Hürne Zubehör) einzusetzen. Sie muss mindestens 0,2 mm stark sein. Bei der Verlegung ist sie mind. 20 mm an den angrenzenden Wänden hoch zu stellen.

14) Die Dampfsperre muss bei der Auslegung mind. 20 cm mit der angrenzenden Bahn überlappen und (ggf. wie vom Produkt vorgegeben) verklebt werden.

15) Legen Sie eine Geh- bzw. Trittschalldämmung aus (ter Hürne Zubehör).

16) Auf Holzuntergründen darf keine Dampfsperre (PE-Folie) eingesetzt werden.

17) Beginnen Sie die Verlegung der Dielen von links nach rechts. Dabei zeigt die Federseite zur Wand.

18) Erste Dielenreihe: Halten Sie zu allen Wänden und festen Bauteilen einen Abstand von 12 mm ein. Nutzen Sie dazu Distanzkeile zur Fixierung (ter Hürne Zubehör). Diese sind nach der Verlegung wieder zu entfernen.

19) Zur Verlegung an den Kopfseiten winkeln Sie das Dielenende an der Kopfkante an und drehen es nach unten. Dadurch verriegelt die Verbindung an den Kopfseiten.

20) Richten Sie die Dielen gerade aus. Legen Sie gegebenenfalls eine Schiene zur exakten Ausrichtung an.

21) Am Ende einer Reihe: Drehen Sie die zu schneidende Diele um 180° und zeichnen die Schnittmarke an. Geschnittene Teile einer Diele müssen für die Verlegung mindestens 30 cm lang sein.

22a) Ab der zweiten Dielenreihe: Legen Sie die Diele mit der Federseite lose an das Nutprofil der verlegten Diele. Es ergibt sich ein Abstand von ca. 5 mm.

22b) Winkeln Sie nun alle Dielenenden an der Kopfseite ineinander bis zum Ende der Dielenreihe.

22c) Heben Sie die Dielenreihe leicht an (A); drehen Sie die Feder in das Profil der verlegten Diele ein (B); senken Sie die verbundene Dielenreihe ab (C).

22d) Die gesamte Dielenreihe ist jetzt lückenlos geschlossen.

Alternative Methode:

23a) Ab der zweiten Dielenreihe: Drehen Sie die erste Diele in die verlegte Diele ein und senken diese ab.

23b) Heben Sie die erste Diele leicht an und schieben den Montagekeil (ter Hürne Zubehör) darunter. Drehen Sie die Kopfkante der nächsten Diele ein und senken die Diele ab.

23c) Drücken Sie die Diele in das Profil der verlegten Diele. Ziehen Sie den Montagekeil ab und senken die Diele ab.

23d) Setzen Sie den Montagekeil an der zuletzt verlegten Diele wieder an. Setzen Sie die Verlegung wie beschrieben fort.

24) Benachbarte Fugen von Kopfenden müssen mindestens 30 cm voneinander entfernt sein.

25) Letzte Dielenreihe: Drehen Sie die zu schneidende Diele um 180° und zeichnen die Schnittmarke an.

26) Heizkörper: Addieren Sie zum Durchmesser des Rohres 30 mm und zeichnen die Schnittmarke an. Bohren Sie diese aus und trennen die Diele in der Mitte der Bohrlöcher. Verkleben Sie die verlegte Diele mit etwas Leim an der Schnittstelle.

27) Türen: Markieren Sie anhand einer gedrehten Diele die Schnittmarke. Passen Sie die Türzarge entsprechend an.

28) Bei einer Ausdehnung von mehr als 8 x12 Meter, sowie in Türbereichen und in Raumübergängen, ist eine Dehnungsfuge anzulegen.

29) Decken Sie die Dehnungsfuge mit einer passenden Profilschiene ab (ter Hürne Zubehör).

30) Montieren Sie im Abstand von ca. 40-50 cm die Befestigung für die Sockelleisten (ter Hürne Zubehör).

Demontage von Laminatboden mit ClickTec

31) Winkeln Sie die gesamte Dielenreihe um 30° an. Lösen Sie dann die Dielenreihe von der verlegten Fläche.

32) Trennen Sie einzelne Dielen indem Sie die Diele von rechts nach links an der Kopfkante anheben und entfernen.

Pflegehinweise für Laminatboden

33) Versehen Sie sofort nach der Verlegung alle beweglichen Möbel mit Filzgleitern (ter Hürne Zubehör). Benutzen Sie nur weiche Stuhlrollen (Typ W).

34) Legen Sie Schmutzmatten in Eingangsbereichen aus.

35) Reinigen und Pflegen Sie nur mit nebelfeuchten, ausgewrungenen Tüchern.

36) Wischen Sie nur in Längsrichtung der Dielen.

37) Verwenden Sie nur Reinigungs- und Pflegemittel aus dem ter Hürne-Sortiment. Beachten Sie bei der Verwendung die Hinweise auf dem Produktetikett.

38) Sorgen Sie für ein konstantes Raumklima von 20° C und 50-60% Luftfeuchtigkeit.